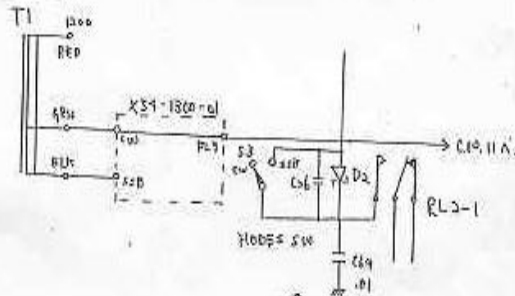


TL-922(1KW改)

II. 配線上の相違点

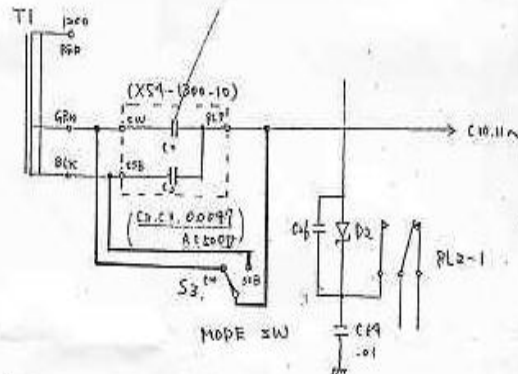
1. 2次側配線用バイアス回路が下図の如きになります。
(Jタイプ)



(K.W 9.77)

3-500Z x 2

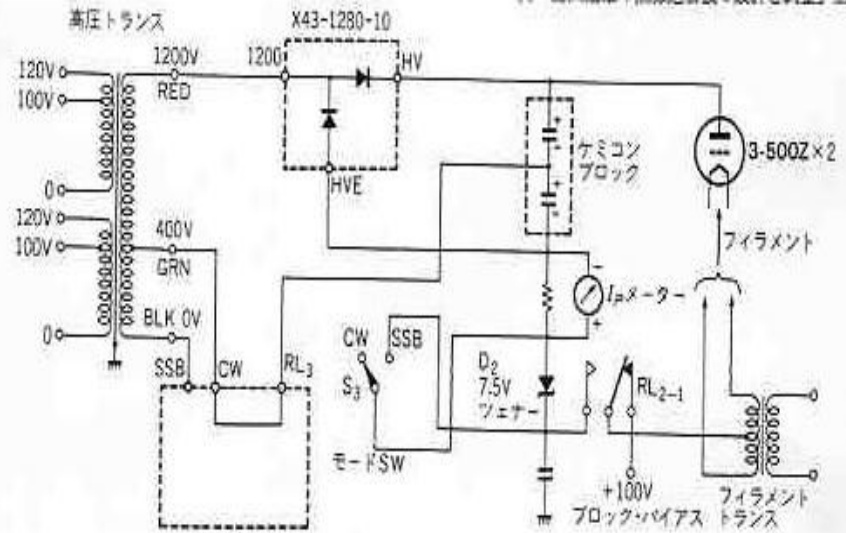
SSB 150mA
CW 100mA



(注) I. Kタイプの改装の際は、D2のバイアス回路は、
(X59-1300-10)と2"のC2.3(0.0097)R.AC100V
の追加の変更をします。この変更を
しないと種々電気的トラブルの原因になり
ます。

2. 1次側配線もIの仕様を2"としますように、帯
の9"を切替可能な配線とさせていただきます。

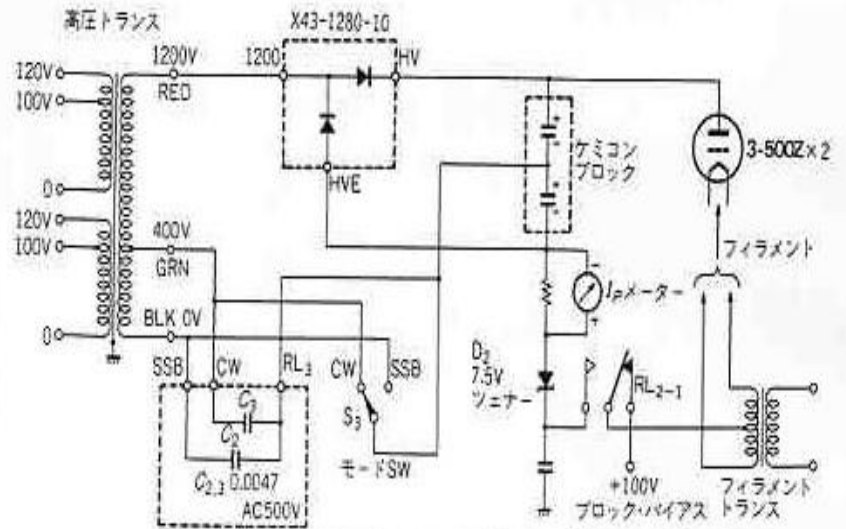
以上



(a) 国内向けタイプ

- 電源電圧 SSBモード 1700V 500mA
CWモード 1700V 500mA
- バイアス電圧 SSBモード 0V
CWモード 7.5V

第19図(a)
電源回路(国内
向けタイプ)



(b) 海外向けタイプ

- 電源電圧 SSBモード 2500V 800mA
CWモード 1700V 800mA
- バイアス電圧 SSB } ともに7.5V
CW }

第19図(b)
電源回路(海外
向けタイプ)